

POWER MAX HS3322 KONYHAI ROBOTGÉP



Általános biztonsági intézkedések

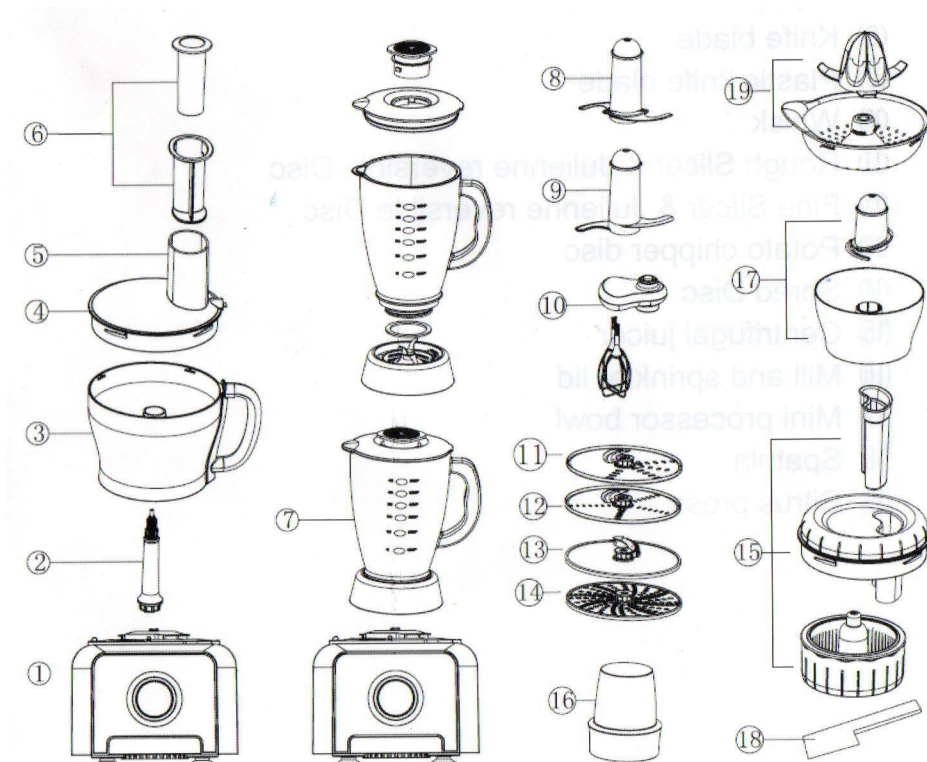
Olvassa el figyelmesen ezt a használati útmutatót, mielőtt a készüléket használatba helyezi, és őrizze meg a jövőben is.

- Ez a készülék kizárólag otthoni használatra készült.
- Soha ne helyezze a készüléket folyadékba. Ne nyúljon hozzá nedves kézzel. Ha a készülék párás vagy nedves lesz, azonnal húzza ki a készülék csatlakozóját a konnektorból.
- Mindig húzza ki a készülék csatlakozóját a konnektorból akkor is, ha felügyelet nélkül hagyja a készüléket, vagy összerakja, szétszedi, ill. tisztítja.
- Gyermek, mozgássérült, érzékelésükben csökkent képességűek, mentálisan beteg emberek vagy a készülék használatában tapasztalattal nem rendelkezők csak felügyelet mellett használhatják, vagy csak úgy, ha megértették, hogyan kell biztonságosan használni a készüléket, és hogy a használat milyen kockázatokkal jár.
- Gyermek nem játszhat a készülékkel.
- Gyermek csak felügyelet mellett tisztíthatja a gépet.
- A készüléket és annak vezetékeit tartsa gyermekektől távol.
- A készüléket tilos távirányítású rendszerekkel vagy külső időzítő eszközökkel együtt, vagy azoknak egy részeként használni.
- Ha a készülék vezetéke megsérül, kizárólag a gyártó, egy márkaszerviz vagy arra jogosultsággal és minősítéssel rendelkező személyek cserélhetik azt ki, a készülék veszélyessé válásának elkerülése céljából.
- Tartsa távol az ujjait a mozgó részekről vagy a behelyezett eszközöktől, sose nyúljon bele a gépbe.
- Csak eredeti alkatrészeket használjon.
- Gyermeki biztonsága érdekében tartsa a gépet és annak minden tartozékát, csomagolóelemét távol tőlük.
- Ne nyúljon hozzá semmilyen biztonsági kapcsolóhoz.
- Ne helyezzen semmit sem a forgó, mozgó alkatrészek és részek közé, miközben a készülék működésben van.
- A készüléket mindig sima, egyenes, stabil felületre helyezze.
- Figyelmesen fordítsa fel a készülék karját.

Mielőtt csatlakoztatná a gépet az áramforráshoz:

- Mielőtt csatlakoztatja a készüléket a konnektorhoz, győződjön meg róla, hogy a konnektorban lévő feszültség értékek megfelelnek a gép műszaki adatainál leírtaknak.
- Első használat előtt a csomagolás minden darabját figyelmesen távolítsa el, és tisztítsa meg az alkatrészeket.

A ROBOTGÉP RÉSZEI



1. Alapegység
2. Levehető hajtótengely
3. Keverőtálka
4. Keverőtálka fedele
5. Adagoló nyílás
6. Toló

7. Keverőkancsó
8. Forgókés (penge)
9. Forgókés (műanyag)
10. Habverő
11. Durva szeletelő és csíkozó korong (fordítható)
12. Finom szeletelő és csíkozó korong (fordítható)
13. Burgonya aprítókorong
14. Darabolókorong

15. Gyümölcs centrifuga
16. Daráló
17. Mini feldolgozó tál
18. Lapát
19. Citrus prés

Használat:

Miután elhelyezte a használni kívánt kiegészítőket , a szabályzó forgatásával indítható és állítható a sebesség.

Lassú működéshez forgassa el enyhén a szabályzót.

Gyors működéshez forgassa tovább a szabályzót.

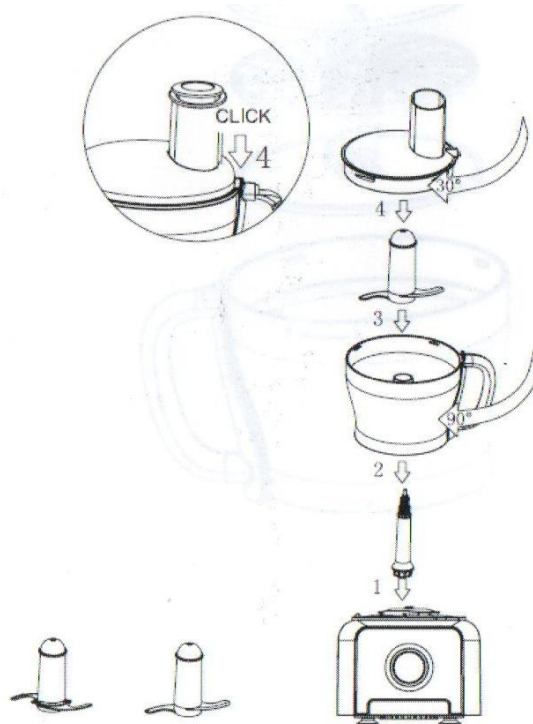
A nyomógomb lenyomásával a készülék elindul, a gomb felengedésével a készülék megáll.

Műanyag és penge forgókés (9)

A pengésforgókés az egyik legsokoldalúbb kiegészítő. A feldolgozási idő hosszától függ az étel textúrája. Durva textúra eléréséhez használja a nyomógombot.

Sütemény alapanyagokhoz , zöldségek magvak , mártogatós készítéshez, pürésítéshez kekszek és kenyér aprításához használja a a pengés forgókést.

A készülék élettartamának megőrzése érdekében , ne használja folyamatosan 30 másodpercnél hosszabb ideig. A szakaszok között hagyjon legalább 1 percet a motor lehűlésére.



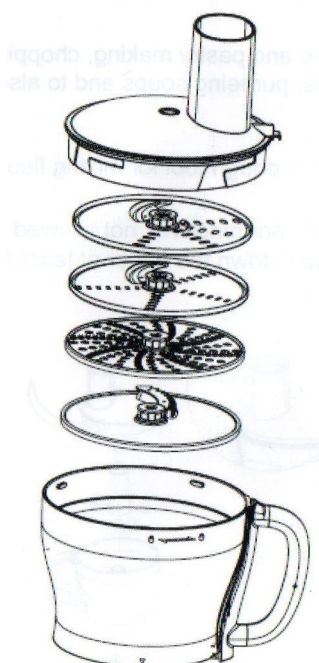
(11) Durva zöldség szeletelő korong (12) Finom zöldség szeletelő korong (13) Burgonya aprítókorong (14) Darabolókorong

Használhatja a szeletelő korongot sajthoz, répához, burgonyához, káposztához, uborkához, cukkinihez, hagymához

Használhatja korong daraboló oldalát sajthoz, répához, burgonyához és hasonló textúrájú ételekhez.

Használhatja a korong csíkozó oldalát sajthoz és burgonyához.

A készülék élettartamának megőrzése érdekében, ne használja folyamatosan 3 percnél hosszabb ideig. A szakaszok között hagyjon legalább 30 percet a motor lehűlésére.

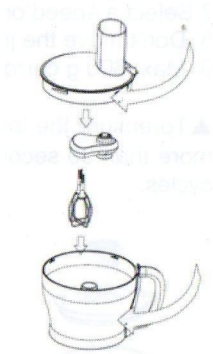


Habverő (fogaskerekes)

Könnyű keveréshez használható mint például tojás sárgája, tojásfehérje, hab, tej.

Sűrű anyagok keverése mint zsír, liszt károsítja a készüléket.

A készülék élettartamának megőrzése érdekében , ne használja folyamatosan 3 percnél hosszabb ideig. A szakaszok között hagyjon legalább 30 percet a motor lehűlésére.

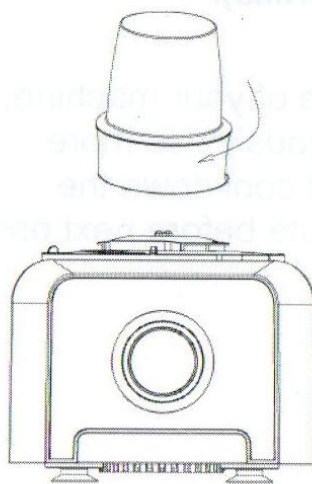


Daráló

Használhatja a darálót növények , diófélék és kávé darálására.

1. Helyezze be a hozzávalókat a daráló edénybe. A felénél ne töltse tovább.
2. Helyezze a tömítőgyűrűt a penge alapra és tekeréssel rögzítse a daráló tálhoz. (így a penge a tálon belülre kerül)
3. Fordítsa a daráló edényt pengés oldallal lefelé.
4. Rögzítse a darálót az alapegységhez tekeréssel , ütközésig.
5. Daráláshoz állítsa a szabályzót maximumra, vagy használja a nyomógombot.
6. Darálás után a penge alap kicserélhető a penge nélküli fedőre.

A készülék élettartamának megőrzése érdekében , ne használja folyamatosan 1 percnél hosszabb ideig. A szakaszok között hagyjon legalább 30 percet a motor lehűlésére.



Turmix

1. Helyezze a tömítőgyűrűt az adapterre. Ellenőrizze ,hogy pontosan illeszkedjen.
A nem megfelelő elhelyezés szivárgáshoz vezet.
2. Rögzítse a kancsót tekeréssel az adapterre .
3. Tegye bele a turmixolni kívánt összetevőket a kancsóba
4. Tegye a kancsó fedelére az adagoló nyílás dugóját.
5. Helyezze a fedelet a kancsóra és forgatással rögzítse.
6. A teljesen zárt kancsót tekeréssel rögzítse az alapegységhez.
7. Válasszon sebességet a szabályzóval, vagy használja a nyomógombot az indításhoz.



**NE MOZGASSA A KANCSÓT ,VAGY A FEDELET MŰKÖDÉS KÖZBEN
MAXIMUM 600g (pl.: répa) vagy 0,9 L FOLYADÉK TÖLTHETŐ A KANCSÓBA**

A készülék élettartamának megőrzése érdekében , ne használja folyamatosan 3 percnél hosszabb ideig. A szakaszok között hagyjon legalább 30 percet a motor lehűlésére.

Citrusprés

A citrusprés , a citrusfélék mint grapefruit, citrom, lime levének kipréselésére használható.

A készülék élettartamának megőrzése érdekében , ne használja folyamatosan 3 percnél hosszabb ideig. A szakaszok között hagyjon legalább 30 percet a motor lehűlésére.



Gyümölcs centrifuga

A centrifuga puhább gyümölcsök és zöldségek levének kinyerésére használható.

1. Rögzítse a levehető hajtótengelyt az alapegységhez forgatással.
2. Rögzítse a keverőtálat az alapegységhez forgatással
3. Helyezze a szitát a gyümölcscentrifuga kosárba.
4. Helyezze a gyümölcscentrifuga kosarat a keverőtálba.
5. Tegye rá a fedőt a keverőtálra és forgatással rögzítse.

NE HASZNÁLJA A KÉSZÜLÉKET HA BÁRMELYIK ÖSSZETEVŐ ELEM SÉRÜLT

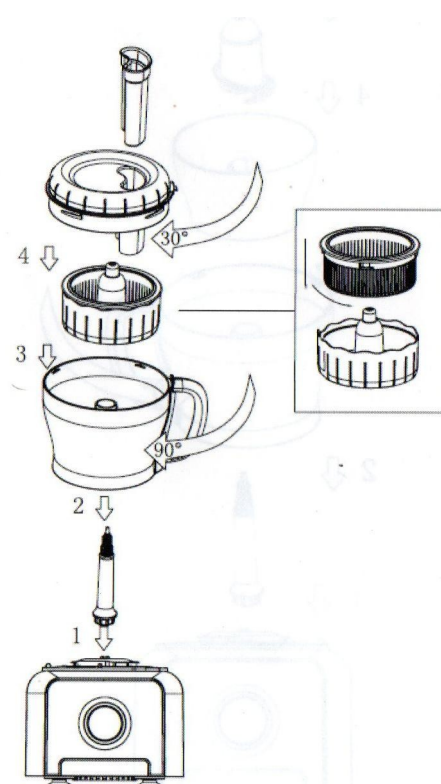
6. Vágja a gyümölcsöket apró darabokra, hogy azok beférjenek az adagolónyíláson.

SOHA NE DUGJA AZ UJJÁT AZ ADAGOLÓNYÍLÁSBA

7. Indításhoz használja a nyomógombot egyenletesen. Új darabot akkor adagoljon , ha az előző feldolgozása megtörtént.

8. Az utolsó darab feldolgozása után további 20 másodpercig járassa a centrifugát , hogy a lehető legtöbb lé kinyeréséhez.

A készülék élettartamának megőrzése érdekében , ne használja folyamatosan 3 percnél hosszabb ideig. A szakaszok között hagyjon legalább 30 percet a motor lehűlésére.



Mini feldolgozó tál

1. Rögzítse a hajtótengelyt az alapegységhez forgatással.
2. Rögzítse a keverőtálat az alapegységhez forgatással
3. Helyezze a mini feldolgozó tálat a keverőtálba a tengelyre.
3. Rögzítse a forgókést a mini feldolgozó tálba a tengelyre.
4. Helyezze a feldolgozni kívánt ételt a mini tálba.
5. Rögzítse a feldolgozó tál tetejét forgatással.

A készülék élettartamának megőrzése érdekében , ne használja folyamatosan 30 másodpercnél hosszabb ideig. A szakaszok között hagyjon legalább 1 percet a motor lehűlésére.

